

A close-up, high-angle photograph of a white ceramic urinal. The urinal is shown from the side, highlighting its smooth, curved surface and the circular opening at the top. The lighting creates soft shadows, emphasizing the three-dimensional form of the fixture.

***Gentworks***

**bezvodné pisoáre**

**GW6 SAHARA**

# *Gentworks*

Vyrobené z vysokokvalitného sklolaminátu (GRP),  
v rôznych farebných prevedeniach:



White



Stone Beige



Stone Grey



Granite

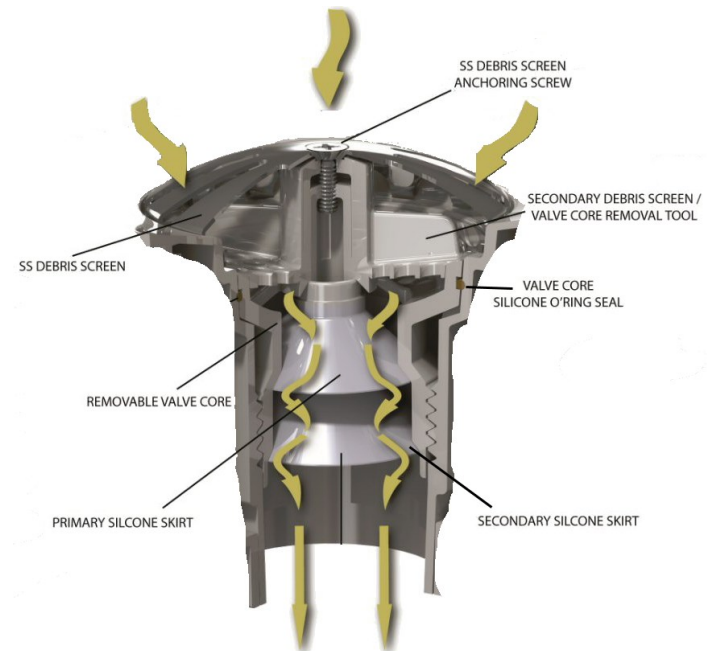


Stone Nero

# Gentworks

## Kľúčové výhody:

- vyrobené z antivandalového sklolaminátu
- jednoduchá inštalácia s pribalenu konzolou
- jednoducho vymeniteľný sifón vydrží minimálne 6 až 12 mesiacov
- patentovaný dvojsukienkový silikónový systém pre pridanú ochranu voči zápachu
- žiadne špeciálne doplnky na údržbu
- v rôznych farebných prevedeniach



# Gentworks

## Úspora vody:

GW bezvodné pisoáre nepotrebujú:



- organochlórové čistiace prostriedky,
- deodoračné prostriedky,

čo vedie k znižovaniu záťaže životného prostredia toxickým odpadom.

Navyše: bez splachovania vodou! Čím sa zjednodušuje aj samotná príprava inštalácie.

Inštaláciou jedného bezvodného pisoára môžete **ušetriť až 100,000 litrov vody ročne**.

Čiže pri cene vody 3,0146€ za 1000 litrov\* vzniká **šetrenie 301,46€ ročne na jednom bezvodnom pisoári**.

Cena vody má tendenciu len stúpať, čiže je najvyšší čas vymeniť vodné pisoáre za bezvodné.



# Gentworks

## Čistenie a údržba

Je dôležité nepoužívať čistiace prostriedky, ktoré by mohli poškodiť povrch pisoáru.

### Bežné čistenie:

- Proces je rovnaký ako pri bežných vodných pisoároch.
- (odporúčanie) Po čistení nalejte do pisoáru pohár vody aby ste zistili či je zabezpečený dostatočný prietok.
- Sifón GW6 toleruje väčšinu štandardných čistiacich prostriedkov, vrátane tých s 10% obsahom kyseliny fosforečnej. Produkty obsahujúce chlór a silné kyseliny sa však neodporúčajú, pretože môžu skrátiť životnosť sifónu GW6.

### Odporúčaná údržba odpadového potrubia:

- Keďže do odpadu sa bežne dostanú vlasy a čiastočky špiny na ktorých sa môžu časom kumulovať soli kyseliny močovej, odporúčame do pisoáru vliať teplú vodu zmiešanú s čistiacim prostriedkom každé 2 až 4 týždne.

### Výmena sifónu GW6:

- Po 6 mesiacoch, alebo keď je citelný zápach, by sa mal sifón GW6 vymeniť.
- Skrutkovačom odskrutkujte kovový poklop, rukou odkrúďte sifón GW6 a vyčistite odpadovú rúru.
- Vložte a zakrúťte nový sifón GW6, zaskrutkujte späť kovový poklop.

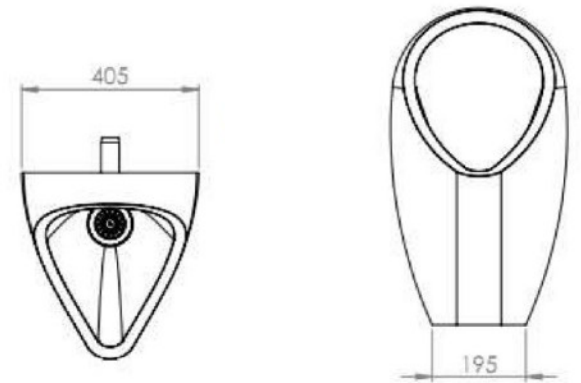


# Gentworks

## Návod na montáž

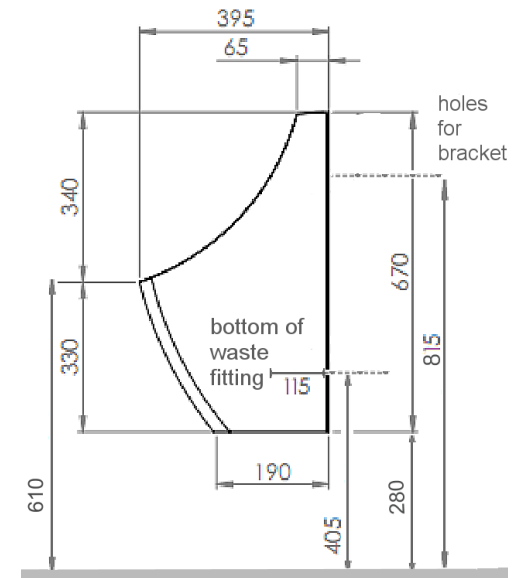
### Pred montážou:

- Ak sa pisoár SAHARA GW6 napája na odpad predtým používaným na vodné pisoáre, odporúčame aby bolo potrubie zbavené vodného kameňa a nečistôt. Žiadne bezvodné pisoáre by nemali zdieľať odpadové potrubie s umyvadlami, či inými zariadeniami používajúce vodu.



### Montáž:

- Namontujte závesnú konzolu do odporúčanej výšky (zvyčajne 815mm).
- Priložte pisoár k stene a zaveste na konzolu.
- Napojte odpadové potrubie na prevodný spoj 1,5" BSP.
- Aplikujte silikón na okraje medzi pisoárom a stenou.



# ***Gentworks***



A close-up, high-angle photograph of a white ceramic urinal. The urinal is shown from the side, highlighting its smooth, curved surface and the circular opening at the top. The lighting creates soft shadows, emphasizing the three-dimensional form of the fixture.

# ***Gentworks***

web: [www.rowexim.sk](http://www.rowexim.sk), e-mail: [obchod@rowexim.sk](mailto:obchod@rowexim.sk), tel.: +421 948 622 999