

A close-up, high-angle photograph of a white ceramic urinal. The urinal is shown from the side, highlighting its smooth, curved surface and the circular opening at the top. The lighting creates soft shadows, emphasizing the three-dimensional form of the fixture.

Gentworks

bezvodné pisoáre

GW6 SAHARA

Gentworks

Vyrobené z vysokokvalitného sklolaminátu (GRP),
v rôznych farebných prevedeniach:



White



Stone Beige



Stone Grey



Granite

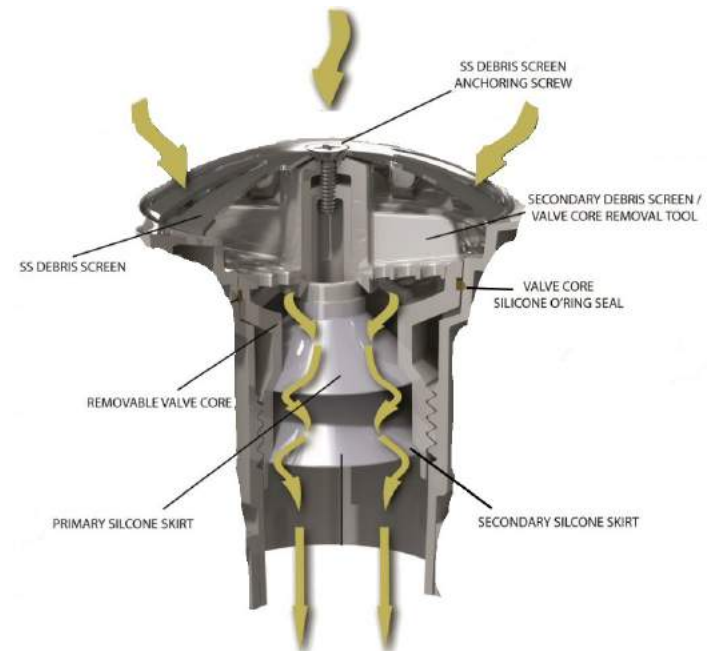


Stone Nero

Gentworks

Kľúčové výhody:

- vyrobené z antivandalového sklolaminátu
- jednoduchá inštalácia s pribalenu konzolou
- jednoducho vymeniteľný sifón vydrží minimálne 6 až 12 mesiacov
- patentovaný dvojsukienkový silikónový systém pre pridanú ochranu voči zápachu
- žiadne špeciálne doplnky na údržbu
- v rôznych farebných prevedeniach



Gentworks

Úspora vody:

GW bezvodné pisoáre nepotrebujú:



- organochlórové čistiace prostriedky,
- deodoračné prostriedky,

čo vedie k znižovaniu záťaže životného prostredia toxickým odpadom.

Navyše: bez splachovania vodou! Čím sa zjednodušuje aj samotná príprava inštalácie.

Inštaláciou jedného bezvodného pisoára môžete **ušetriť až 100,000 litrov vody ročne**.

Čiže pri cene vody 3,0146€ za 1000 litrov* vzniká **šetrenie 301,46€ ročne na jednom bezvodnom pisoári**.

Cena vody má tendenciu len stúpať, čiže je najvyšší čas vymeniť vodné pisoáre za bezvodné.



Gentworks

Čistenie a údržba

Je dôležité nepoužívať čistiace prostriedky, ktoré by mohli poškodiť povrch pisoáru.

Bežné čistenie:

- Proces je rovnaký ako pri bežných vodných pisoároch.
- (odporúčanie) Po čistení nalejte do pisoáru pohár vody aby ste zistili či je zabezpečený dostatočný prietok.
- Sifón GW6 toleruje väčšinu štandardných čistiacich prostriedkov, vrátane tých s 10% obsahom kyseliny fosforečnej. Produkty obsahujúce chlór a silné kyseliny sa však neodporúčajú, pretože môžu skrátiť životnosť sifónu GW6.

Odporúčaná údržba odpadového potrubia:

- Keďže do odpadu sa bežne dostanú vlasy a čiastočky špiny na ktorých sa môžu časom kumulovať soli kyseliny močovej, odporúčame do pisoáru vliať teplú vodu zmiešanú s čistiacim prostriedkom každé 2 až 4 týždne.

Výmena sifónu GW6:

- Po 6 mesiacoch, alebo keď je citelný zápach, by sa mal sifón GW6 vymeniť.
- Skrutkovačom odskrutkujte kovový poklop, rukou odkrúďte sifón GW6 a vyčistite odpadovú rúru.
- Vložte a zakrúťte nový sifón GW6, zaskrutkujte späť kovový poklop.

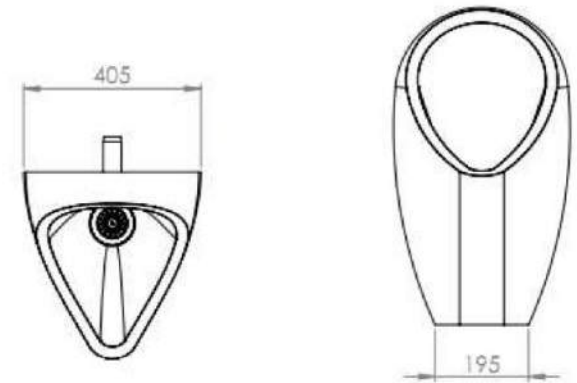


Gentworks

Návod na montáž

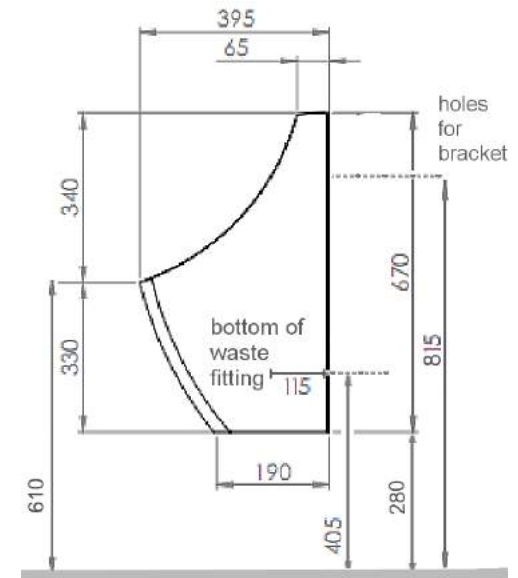
Pred montážou:

- Ak sa pisoár SAHARA GW6 napája na odpad predtým používaným na vodné pisoáre, odporúčame aby bolo potrubie zbavené vodného kameňa a nečistôt. Žiadne bezvodné pisoáre by nemali zdieľať odpadové potrubie s umyvadlami, či inými zariadeniami používajúce vodu.



Montáž:

- Namontujte závesnú konzolu do odporúčanej výšky (zvyčajne 815mm).
- Priložte pisoár k stene a zaveste na konzolu.
- Napojte odpadové potrubie na prevodný spoj 1,5" BSP.
- Aplikujte silikón na okraje medzi pisoárom a stenou.



Gentworks



A close-up, high-angle photograph of a white ceramic urinal. The urinal is positioned on the left side of the frame, with its curved rim and the top of the bowl visible. The lighting is soft, highlighting the smooth texture of the ceramic. The background is plain white.

Gentworks

web: www.rowexim.sk, e-mail: obchod@rowexim.sk, tel.: +421 948 622 999
ROWEXIM, s.r.o., Odborárska 23, 83102 Bratislava, IČO: 45679517, IČ DPH: SK2023083832